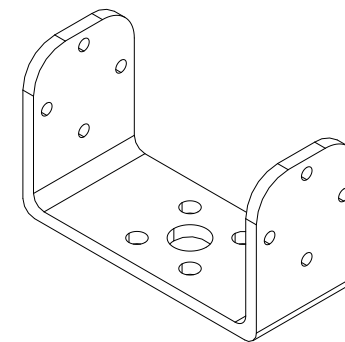
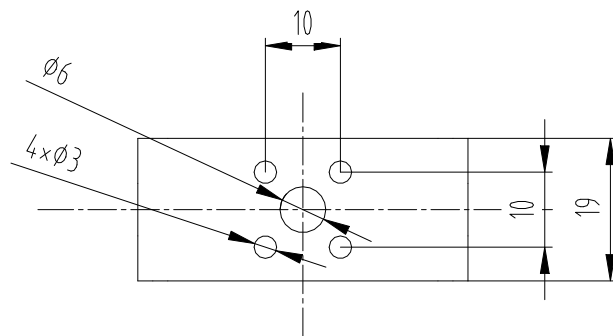
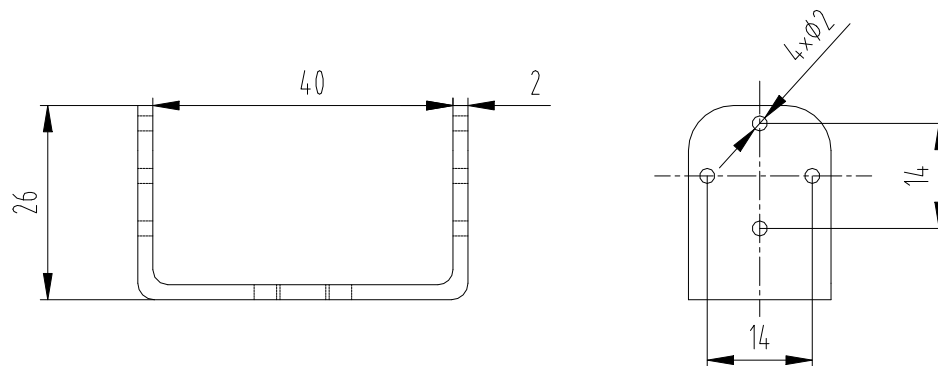


80-人ZHY



借通用件登记

描 图

校 描

旧底图总号

签 字

日 期

标记	外数	更改文件号	签字	日期
设计		Kerry	标准化	
审核				
工艺			日期	2026/3/26

5052铝

深圳市华馨京科技有限公司  
Fashion Star Technology Limited

U型机身支架 (标准)

KHZY-08

图样标记 重量 比例

1:1

共 页 第 页