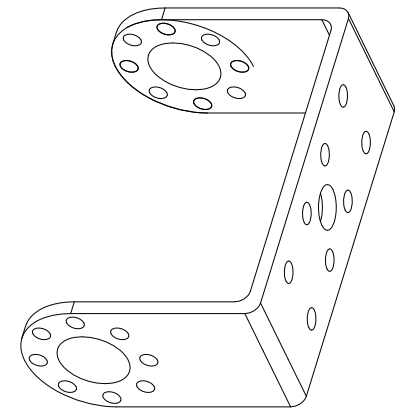
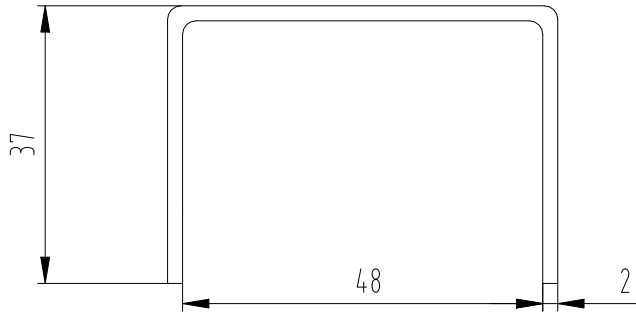
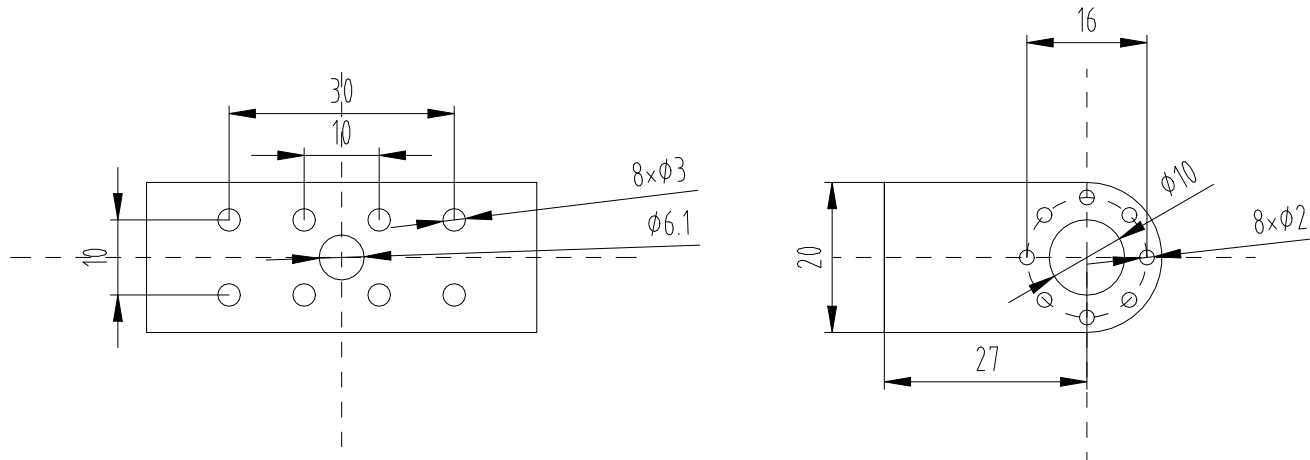


KHZY-10



借通用件登记

描 图

校 描

旧底图总号

签 字

日 期

					5052铝		
标记	外数	更改文件号	签字	日期			
设计	Kerry		标准化		图样标记	重量	比例
审核							1:1
工艺			日期	2026/3/26	共 页	第 页	

深圳市华馨京科技有限公司
Fashion Star Technology Limited

U型舵盘支架 (37mm)

KHZY-10