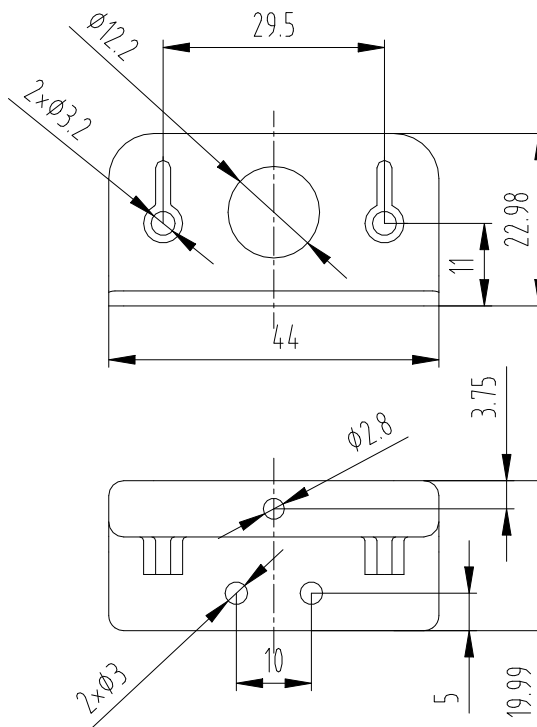
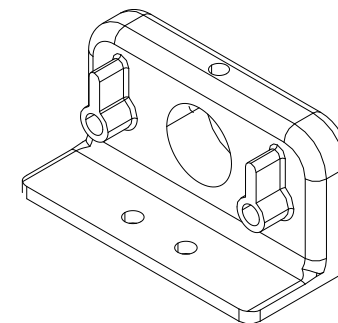


HKZY-39



借通用件登记

描图

校描

旧底图总号

签字

日期

标记	处数	更改文件号	签字	日期
设计			标准化	
审核				
工艺			日期	2026/3/30

PLA

深圳市华馨京科技有限公司
Fashion Star Technology Limited

OpenMV激光笔二合一支架尺寸图

HKZY-39

图样标记

重量

比例

1:1

共 页

第 页