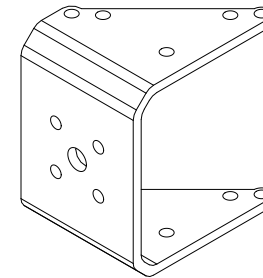
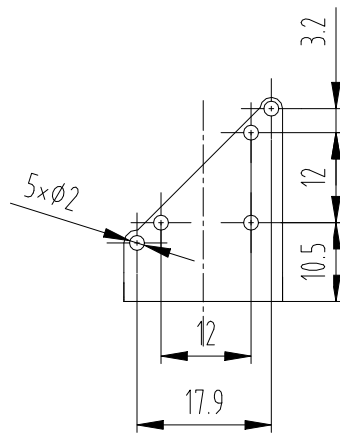
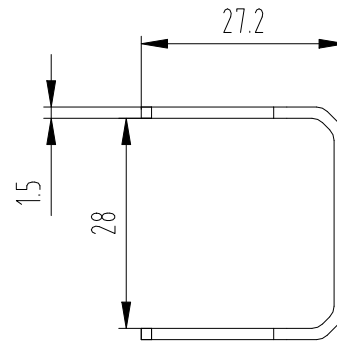
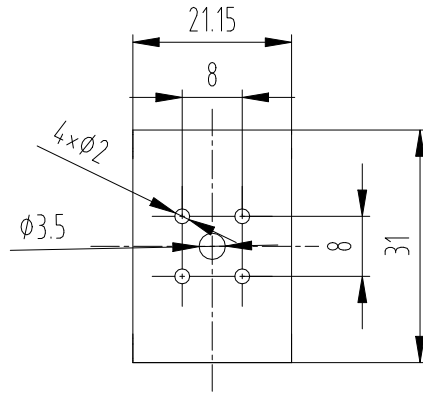


KHZY-20



借通用件登记

描图

校描

旧底图总号

签字

日期

标记	外数	更改文件号	签字	日期
设计		Kerry	标准化	
审核				
工艺			日期	2026/3/31

不锈钢

深圳市华馨京科技有限公司
Fashion Star Technology Limited

10-15kg舵机系列机身支架

KHZY-20

图样标记

重量

比例

1:1

共 页

第 页