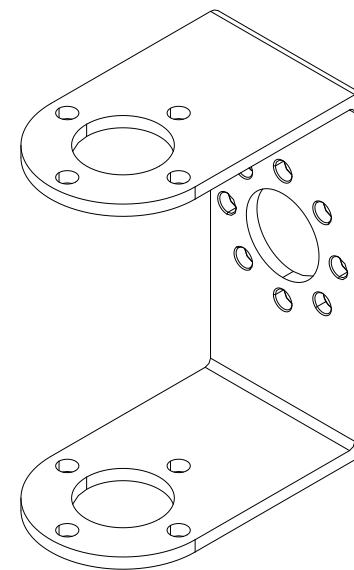
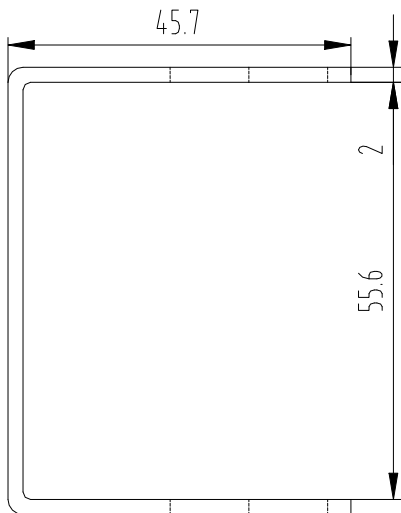
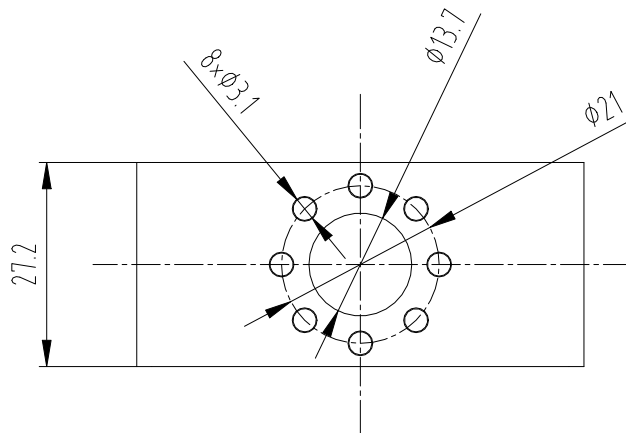
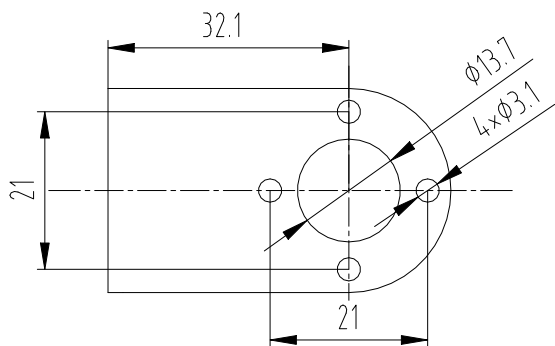


KHZY-13



借通用件登记

描 图

校 描

旧底图总号

签 字

日 期

					5052铝			图样标记		重量		比例	
标记	处数	更改文件号	签字	日期									
设计	Kerry		标准化								1:1		
审核													
工艺			日期	2026/3/27	共 页		第 页						

深圳市华馨京科技有限公司  
Fashion Star Technology Limited

100kg舵机舵盘支架

KHZY-13