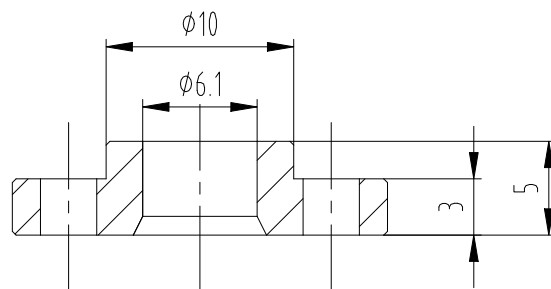
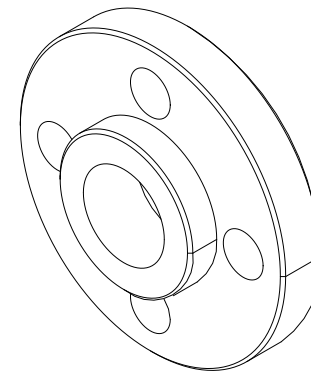
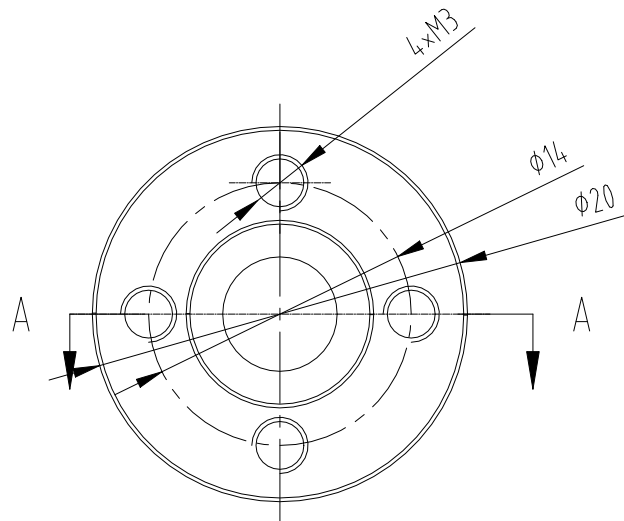


81-LZH



A-A

借通用件登记

描图

校描

旧底图总号

签字

日期

标记	处数	更改文件号	签字	日期
设计	Kerry	标准化		
审核				
工艺		日期	2026/3/31	

7075铝

深圳市华馨京科技有限公司  
Fashion Star Technology Limited

40×20×40系列副舵盘（四孔）尺寸图

图样标记 重量 比例

2.5:1

共 页 第 页

KHZY-18