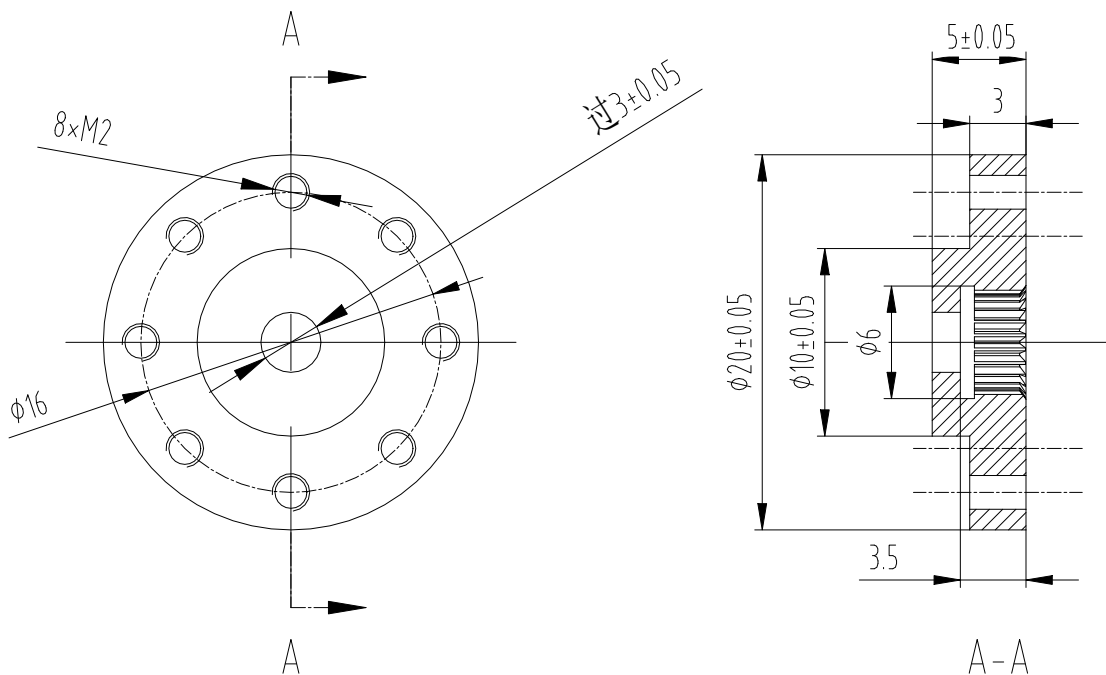
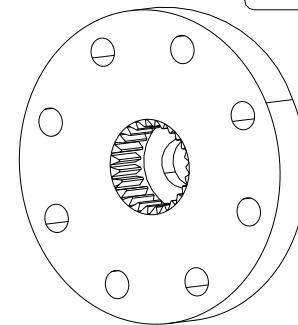


90-ΛZHУ



注意:

- 该舵盘适配的输出轴端为非标 $\phi 5.9\text{mm}$ 25T 花键, 其余尺寸请参考模型文件。
- 自行加工适配件, 受加工精度影响请以输出齿和舵机实物为准去做适配, 否则可能出现过松或无法安装。

借通用件登记

描图

校描

旧底图总号

签字

日期

标记	处数	更改文件号	签字	日期
设计		Kerry	标准化	
审核				
工艺			日期	2026/3/25

图样标记	重量	比例
		2.5:1
共 页	第 页	

深圳市华馨京科技有限公司 Fashion Star Technology Limited
40×20×40系列主舵盘尺寸图
KHZY-06