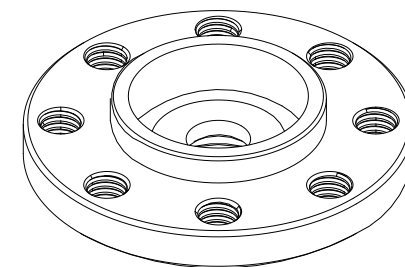
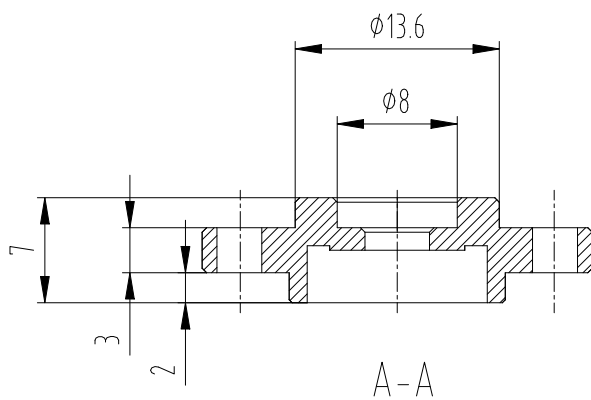
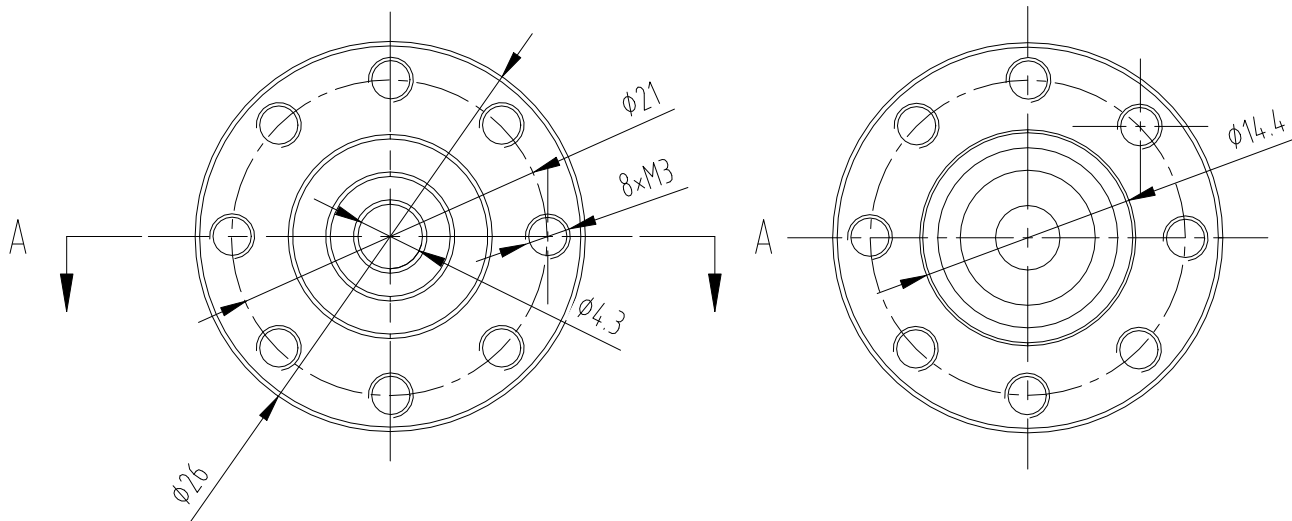


91-ΛZHΛ



借通用件登记

描图

校描

旧底图总号

签字

日期

标记	处数	更改文件号	签字	日期
设计		Kerry	标准化	
审核				
工艺			日期	2026/3/31

不锈钢

深圳市华馨京科技有限公司  
Fashion Star Technology Limited

100kg舵机舵盘尺寸图

KHZY-16

图样标记 重量 比例

2:1

共 页 第 页