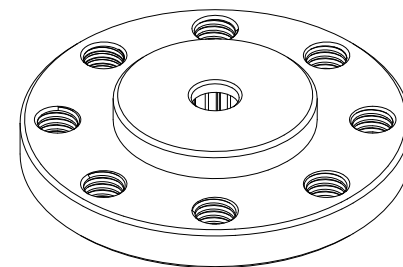
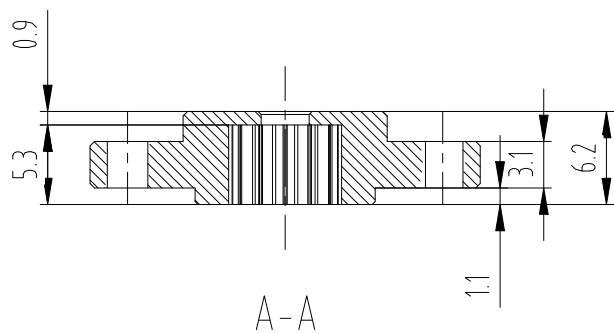
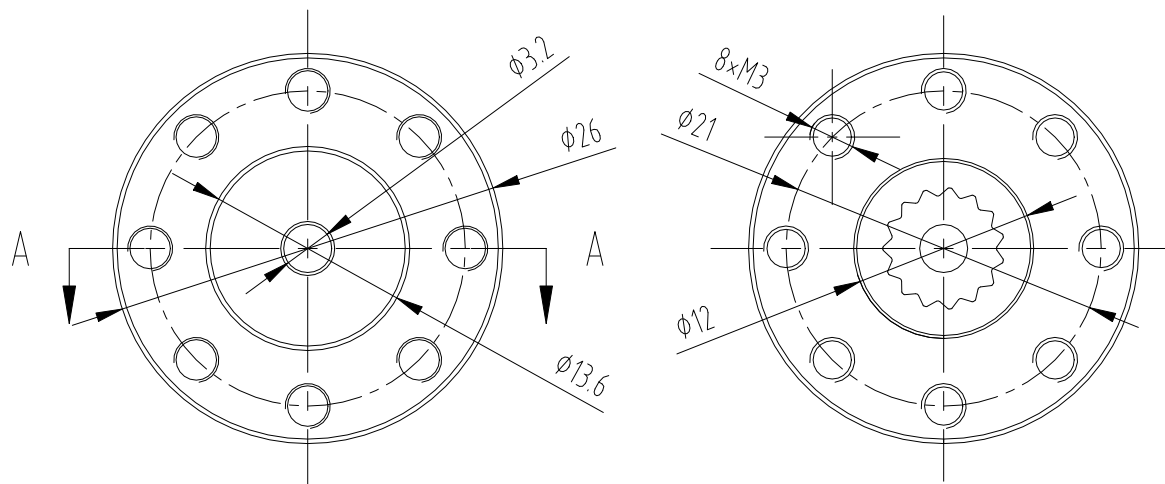


KHZY-15



借通用件登记

描图

校描

旧底图总号

签字

日期

标记	处数	更改文件号	签字	日期	
设计	Kerry		标准化		
审核					
工艺			日期	2026/3/30	

不锈钢

深圳市华馨京科技有限公司  
Fashion Star Technology Limited

100kg舵机主舵盘尺寸图

KHZY-15

图样标记 重量 比例

2:1

共 页 第 页