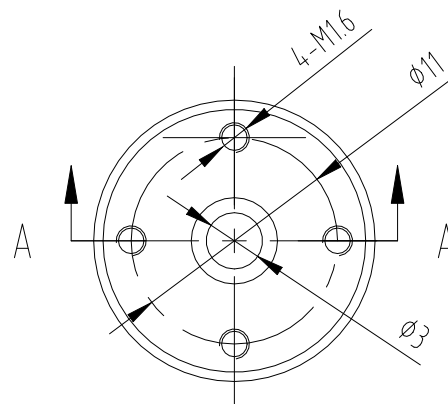
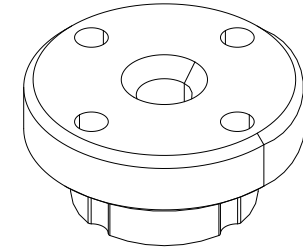
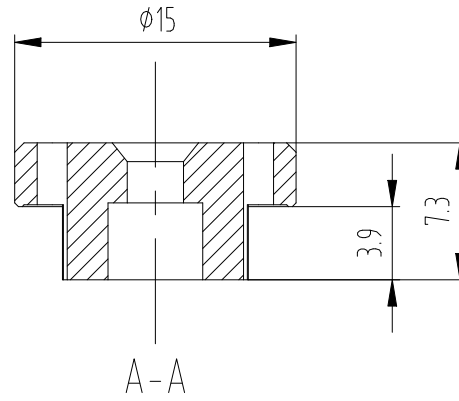


KHZY-12



借通用件登记

描图

校描

旧底图总号

签字

日期

					7075铝			深圳市华馨京科技有限公司 Fashion Star Technology Limited	
								10-15kg舵机系列副舵盘	
标记	处数	更改文件号	签字	日期	图样标记		重量	比例	KHZY-12
设计	Admin	标准化						2.5:1	
审核					共 页		第 页		
工艺			日期	2026/3/26					