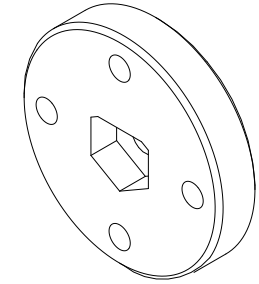
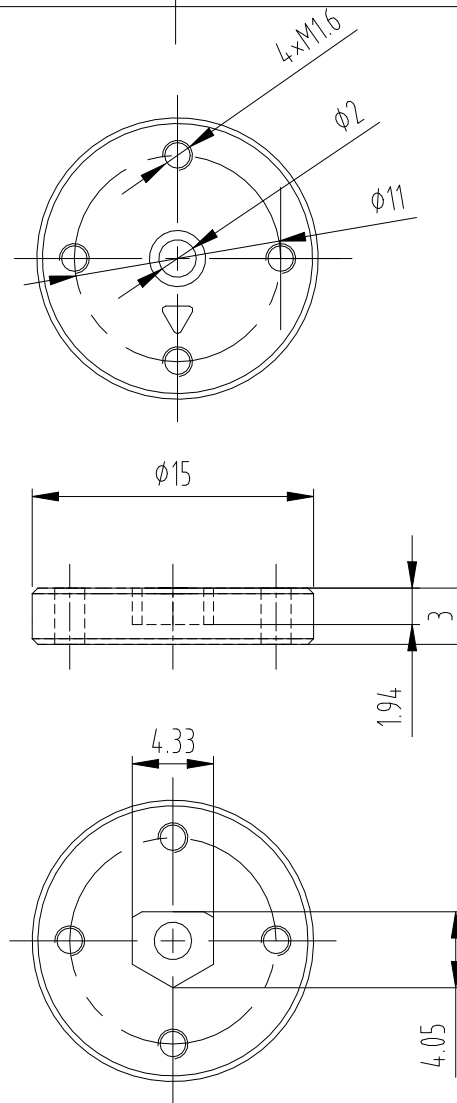


KHZY-11



借通用件登记

描图

校描

旧底图总号

签字

日期

标记	处数	更改文件号	签字	日期
设计		Kerry	标准化	
审核				
工艺			日期	2026/3/26

7075铝

深圳市华馨京科技有限公司

Fashion Star Technology Limited

10-15kg舵机系列主舵盘

KHZY-11

图样标记

重量

比例

2.5:1

共 页

第 页