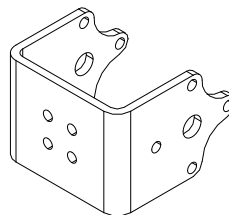
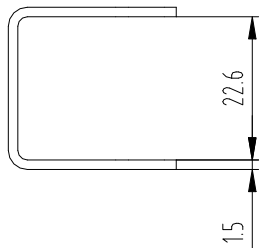
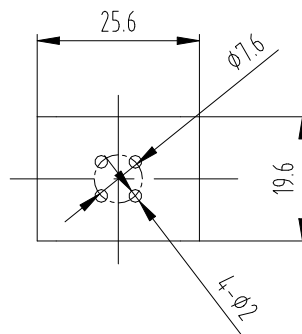
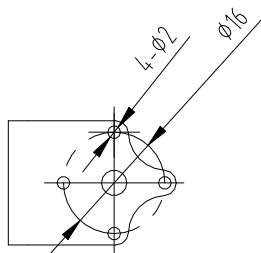


KHZY-29



借通用件登记

描图

校描

旧底图总号

签字

日期

2026/1/21

标记	处数	更改文件号	签字	日期						
设计	Sera	标准化			图样标记	重量	比例			RX6-U12H-M机身支架尺寸图
审核							1:1			KHZY-29
工艺			日期	2026/2/27/周	共 页	第 页				