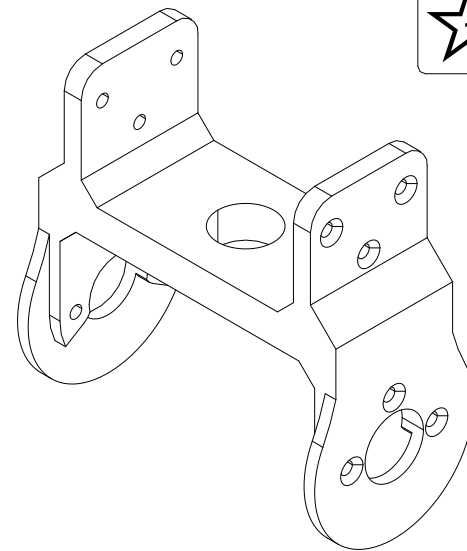
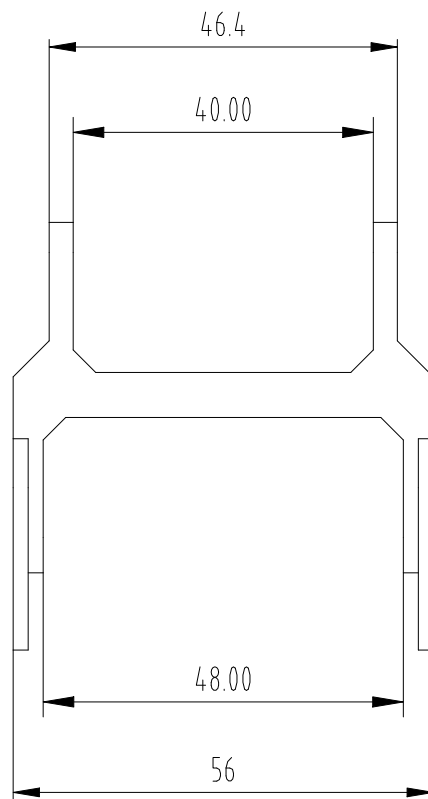
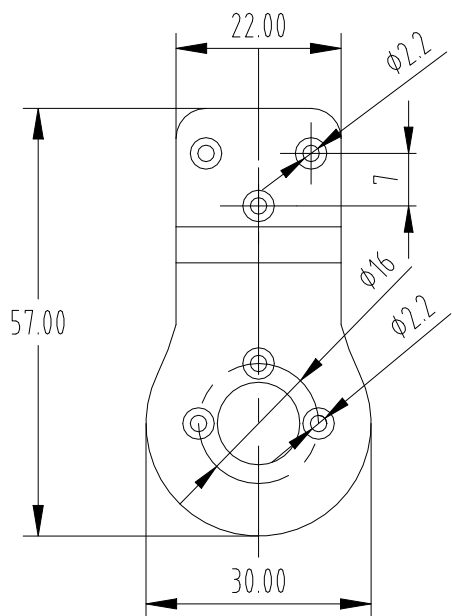


KHZY-27



借通用件登记

描图

校描

旧底图总号

签字

日期

2026/1/21

					PLA			深圳市华馨京科技有限公司 Fashion Star Technology Limited	
								舵机U型连接件	
标记	处数	更改文件号	签字	日期				KHZY-27	
设计	Kerry		标准化		图样标记		重量	比例	
审核								1:1	
工艺	FDM		日期	2026/3/12	共 页		第 页		