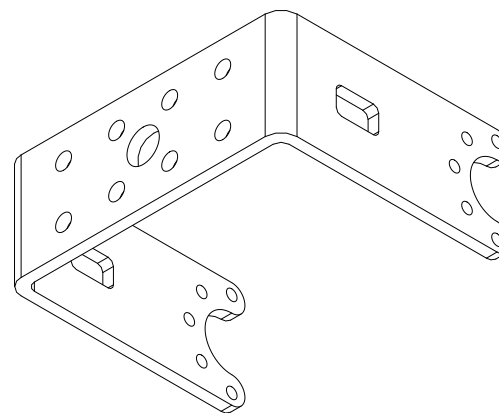
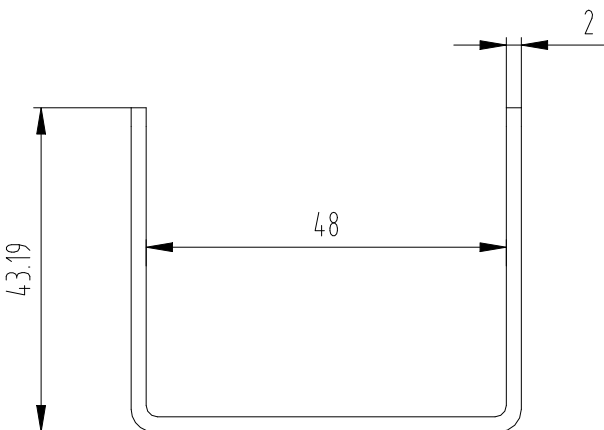
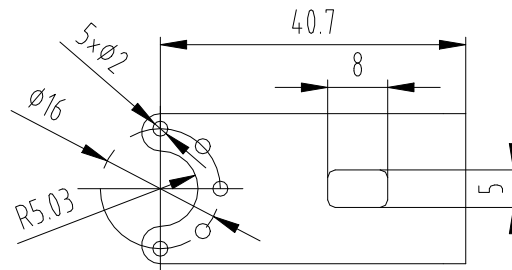
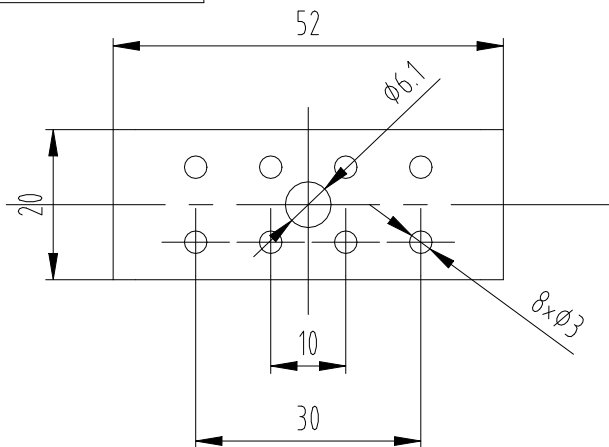


KHZY-38



借通用件登记

描图

校描

旧底图总号

签字

日期

标记	处数	更改文件号	签字	日期
设计		Kerry	标准化	
审核				
工艺			日期	2026/3/27

5052铝

深圳市华馨京科技有限公司
Fashion Star Technology Limited

U型半圆舵盘支架尺寸图

KHZY-38

图样标记 重量 比例

1:1

共 页 第 页