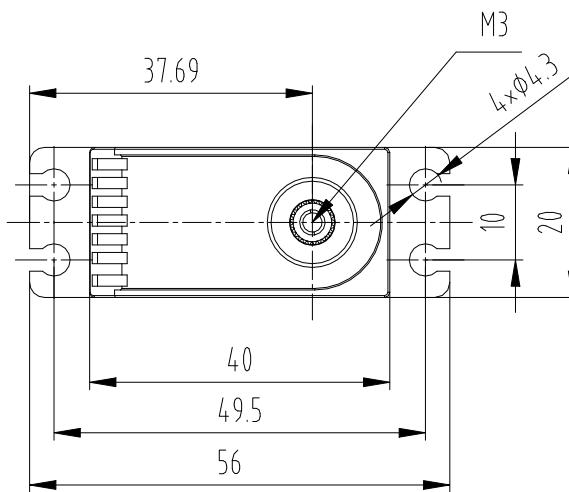
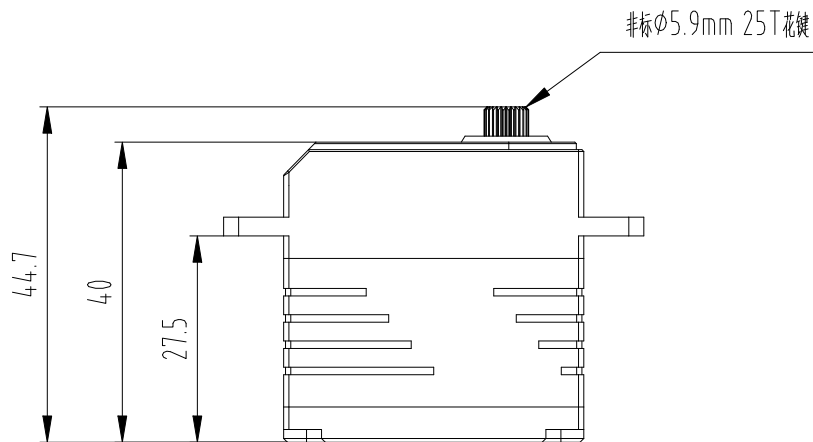
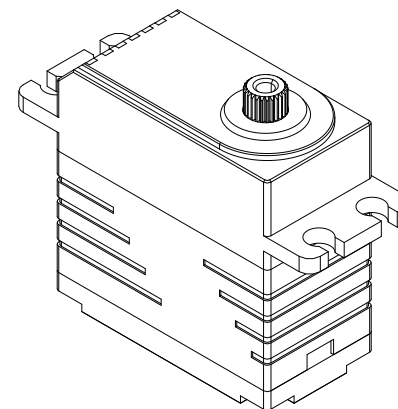


07-人ZHY



注意:

-该舵机输出轴端为非标φ5.9mm 25T 花键, 其余尺寸请参考模型文件。

-自行加工适配件, 受加工精度影响请以输出齿和舵机实物为准去做适配, 否则可能出现过松或无法安装。

借通用件登记

描图

校描

旧底图总号

签字

日期

标记	外数	更改文件号	签字	日期
设计		Kerry	标准化	
审核				
工艺			日期	2026/4/1

### 全金属防水舵机装配体

图样标记	重量	比例
		1:1
共 页	第 页	

深圳市华馨京科技有限公司  
Fashion Star Technology Limited

全金属防水舵机外观尺寸图

KHZY-40