

产品特点

- 支持标准 PWM 控制信号, 广泛兼容各类单片机、舵机控制器与机器人开发平台
- 内置高精度 电位器位置反馈, 实现平滑、稳定的闭环角度控制
- 提供 180° / 270° 多种物理转角规格可选, 适配差异化机构行程需求
- 支持 6.0V ~ 8.4V 宽幅电压输入, 契合 2S 锂电池及常规稳压供电架构
- 采用业界标准 25T 输出齿, 兼容通用舵盘、金属舵臂及结构配件
- 加厚全金属齿轮组, 耐磨损、抗冲击能力强支持
- 中壳铝合金 CNC 散热设计, 提升高负载下的散热效率



型号定义



外 观	R: 双轴	H: 单轴	
马达类型	X: 无刷	P: 空心杯	A/L: 铁芯
尺 寸	6: 31.5×21×27.6mm	8: 40×20×40mm	18: 63×34×47mm
通讯协议	U: UART/TTL P/A: PWM	R: RS-485	C: CAN
电 压	[-]: 7.4V	H: 12V	W: 24V
位置传感器	[-]: 电位器	M: 绝对值位置编码器(磁编码)	

订购型号

- RA8-P25

目 录

1	产品参数.....	1
1.1	基本参数.....	1
1.2	特性参数.....	1
2	图纸及安装说明.....	2
2.1	外观尺寸图.....	2
2.2	接口定义.....	2
2.3	安装说明.....	3

1 产品参数

1.1 基本参数

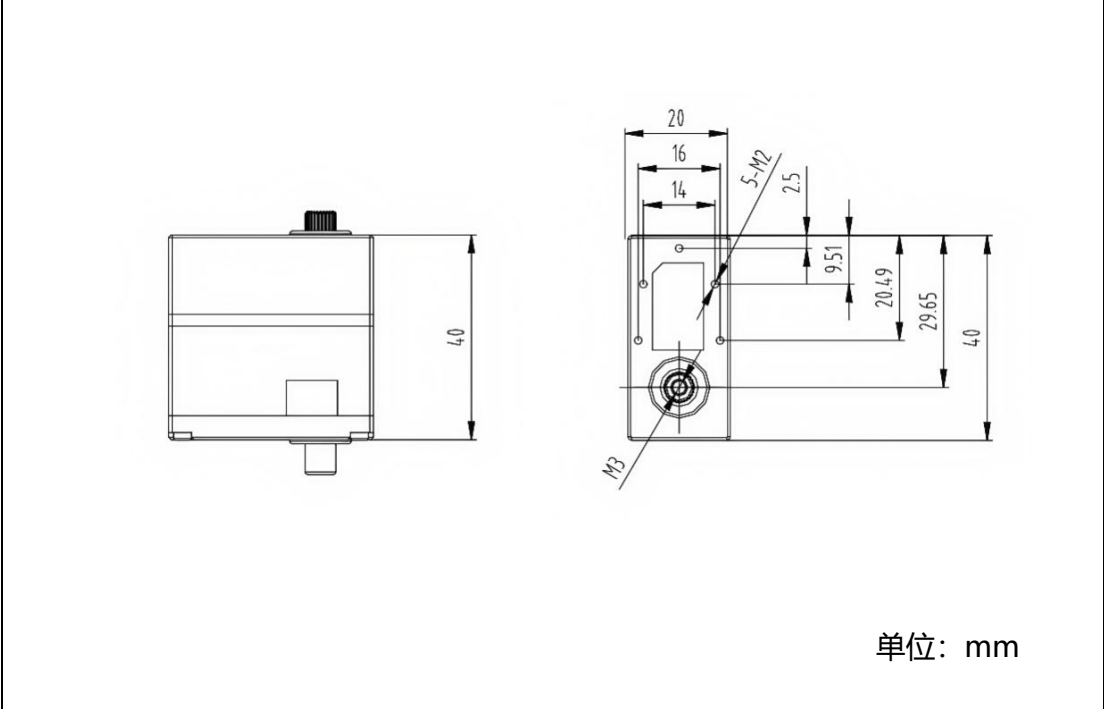
参数项	参数值
工作电压	6.0 ~ 8.4 V
马达类型	铁芯
位置传感器	电位器
有效角度	180° (@500→2500μsec)
旋转方向	逆时针(500→2500μsec)
控制信号	PWM
PWM 周期范围	3 ~ 20 ms
死区	2 μs
齿比	273:1
输出齿规格	铜 / 25T
输出齿支撑	双轴承
接口类型	PH2.0 x 2
外壳材料	铝合金中段 / 上下壳工程塑胶
尺寸	40 x 40 x 20 mm
重量	60 g

1.2 特性参数

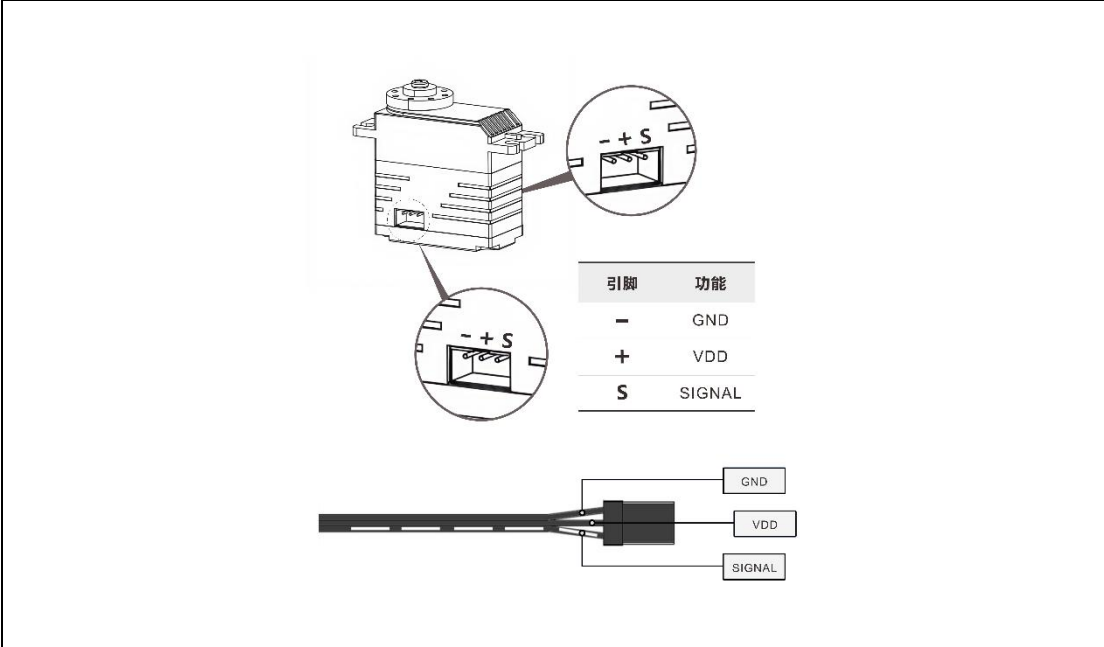
参数项	参数值
堵转扭矩	@8.4V: 30 kg-cm @7.4V: 25 kg-cm @6.0V: 20 kg-cm
空载速度	@8.4V: 0.139 sec / 60° @7.4V: 0.150 sec / 60° @6.0V: 0.171 sec / 60°
堵转电流	3 A
空载电流	300 mA
待机电流	50 mA

2 图纸及安装说明

2.1 外观尺寸图



2.2 接口定义



2.3 安装说明

