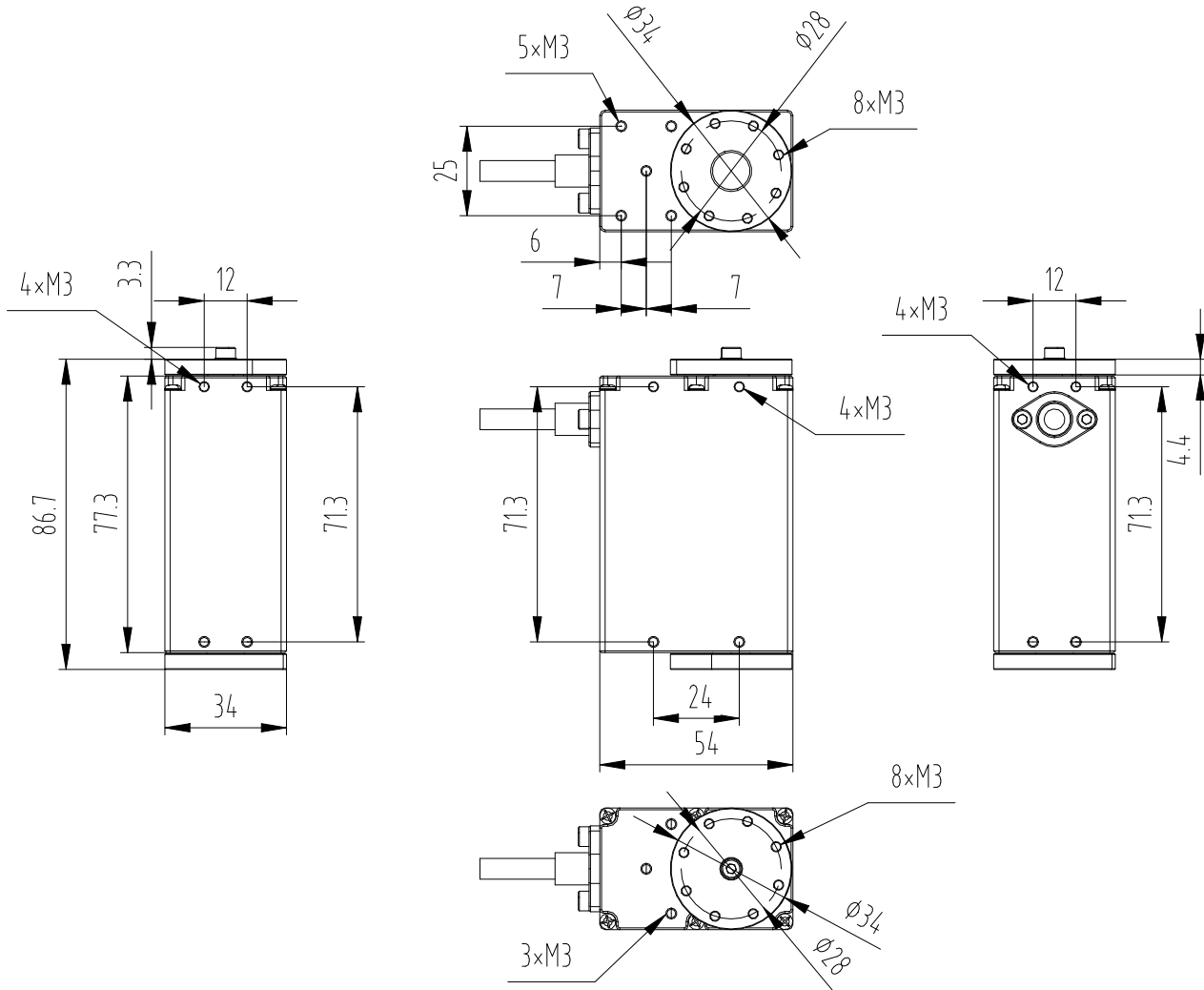


57-AZHXY



借通用件登记

描 图

校 描

旧底图总号

签 字

日 期

					装 配			深圳市华馨京科技有限公司 Fashion Star Technology Limited	
标记	处数	更改文件号	签字	日期	图样标记		重量	比例	KHZY-45
设计		Kerry	标准化					1:2	
审核					共 页		第 页		
工艺			日期	2026/4/20					