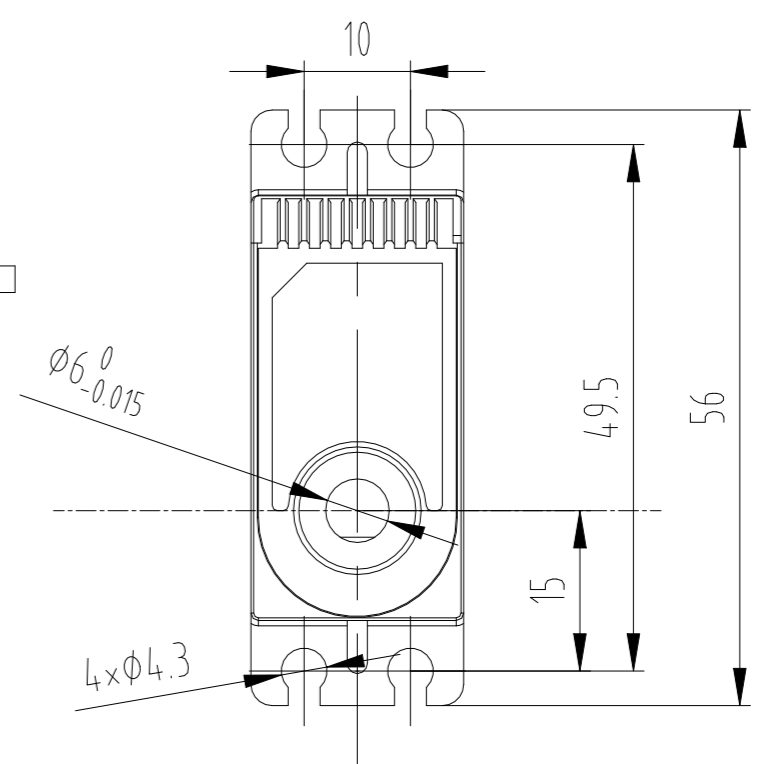
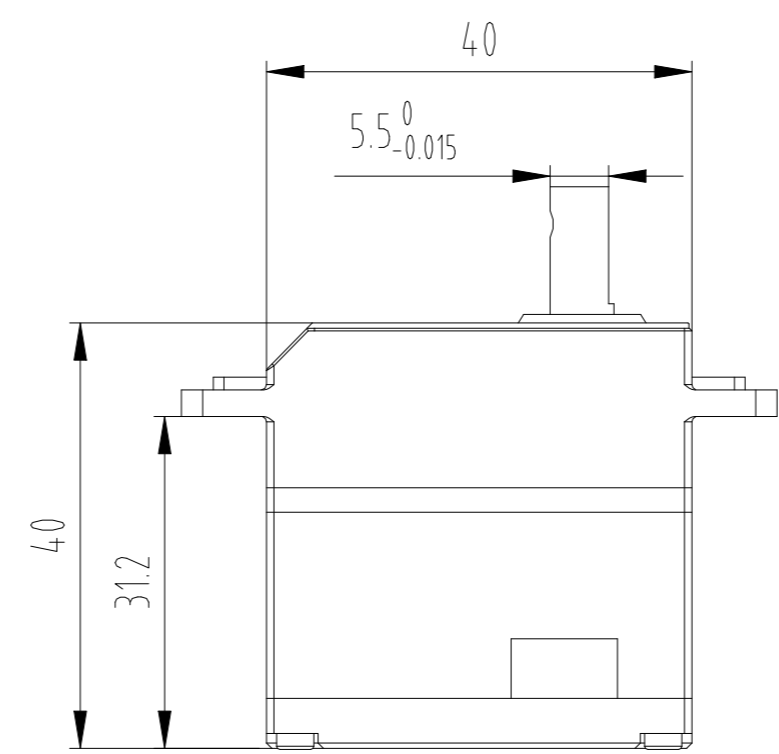
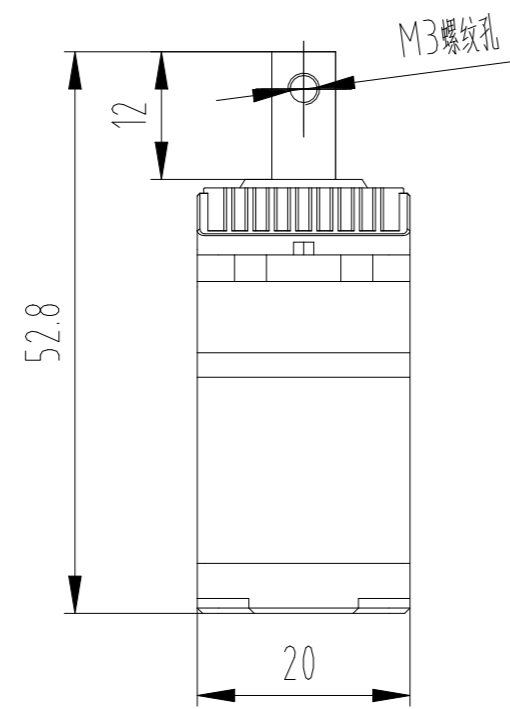
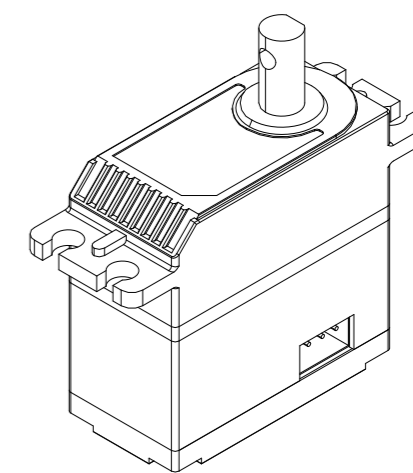
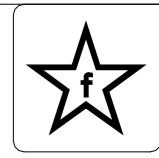


KHZY-03



借通用件登记

描 图

校 描

旧底图总号

签 字

日 期

					单轴舵机装配体 (D轴)			深圳市华馨京科技有限公司 Fashion Star Technology Limited	
标记	处数	更改文件号	签字	日期	图样标记	重量	比例	KHZY-03	
设计		Kerry	标准化				1:1		
审核					共 页	第 页			
工艺			日期	2026/3/24					