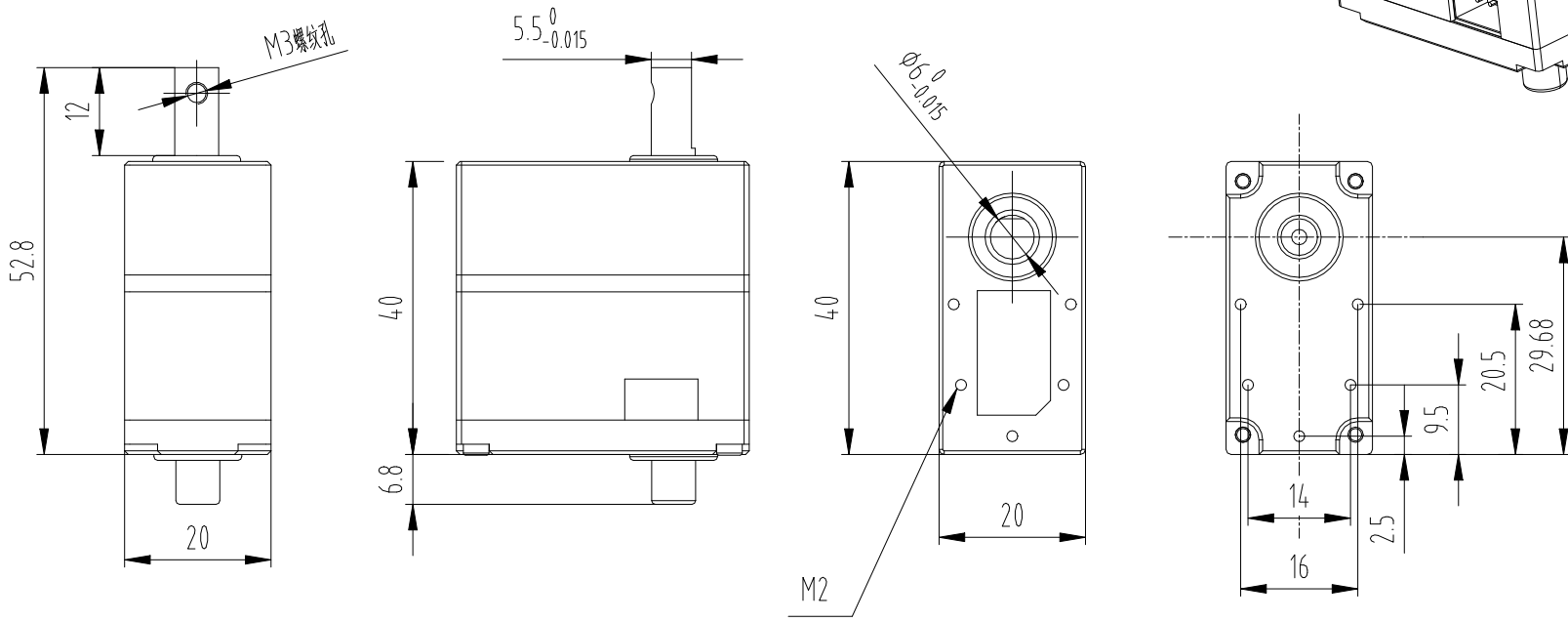
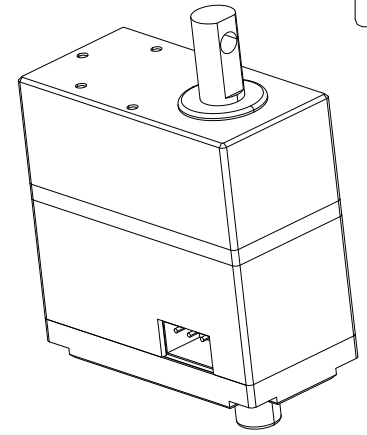


70-人ZHY



借通用件登记

描图

校描

旧底图总号

签字

日期

标记	处数	更改文件号	签字	日期
设计		Kerry	标准化	
审核				
工艺			日期	2026/3/24

双轴舵机装配体 (D轴)

图样标记	重量	比例
		1:1
共 页	第 页	

深圳市华馨京科技有限公司
Fashion Star Technology Limited

双轴舵机40×20×40系列 - D轴

KHZY-04